

Multiseal® QS Micro



Quick-Sealer til varmesystemer med gaskedler

Anvendes ved vandtab op til
0,5 liter / time = 10 liter / dag

QS Micro forsegler lækager i varmesystemer
og rør på kun 3 dage.

Multiseal® QS Micro

Quick-Sealer til varmesystemer. Specielt velegnet til
systemer med gaskedler og kondenserende kedler.

Ved vandtab op til 0,5 liter / time. QS Micro tætnet lækager permanent i varmesystemer og rør på kun 3 dage. QS Micro krystalliserer og hærdet ved kontakt med CO₂ og der opnås en blivende forsegling af lækagen. QS Micro kan anvendes på alle almindeligt forekommende rørmaterialer (kobber, stål, plast, rustfrit stål, galvaniseret materiale). Der kræves intet specialværktøj for at påfylde QS Micro i et varmesystem.

Emballage	Vare-nr.	EAN	VVS-nr.
1 liter	8040010	5708923906724	251208010

Blandingsforhold:

1 liter QS Micro pr. 200 liter systemvand.

Opbevaring/holdbarhed:

Uåbnet 5 år fra fremstillingsdatoen.
Beskyt mod frost.

OBS:

Der må ikke være tilsætningsstoffer i varmesystemet (frost- og korrosionsbeskyttelse). Filtre, sier og snavsfangere skal fjernes eller der skal etableres et omløb.



BRUGSANVISNING:

OBS: Ryst beholderen med QS Micro grundigt før brug!

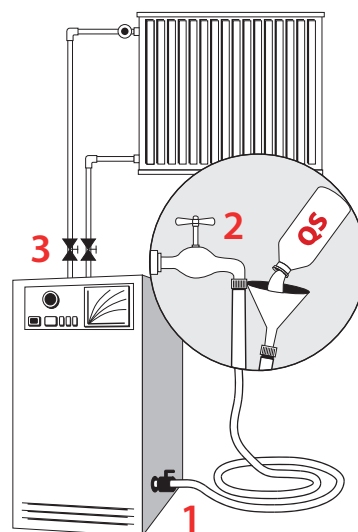
1. Tøm ca. 20 liter systemvand af anlægget.
2. Luk påfyldnings-/aftapningshanen (1).
3. Tøm påfyldningsslangen for vand.
4. Fyld QS Micro i slangen ved hjælp af en tragt.
5. Tilslut slangen til vandhanen (2).
6. Åbn påfyldnings-/aftapningshanen (1).
7. Åbn vandhanen (2). QS Micro trykkes nu ind i varmekredsen.
8. Luk vandhanen (2) og påfyldnings-/aftapningshanen.
9. Løsn slangen fra vandhanen (2), og tøm den.
10. Gentag processen indtil den nødvendige mængde QS Micro er påfyldt systemet.
11. Fyld derefter varmesystemet op til driftstryk.
12. Åbn alle varme- og blandeventiler helt.
13. Sæt varmesystemet på driftstemperatur.
14. Udluft systemet.
15. Tøm systemet efter 3 dage og fyld det op med frisk vand. Hvis der IKKE er en gaskedel eller en kondenserende kedel på anlægget, kan man også vælge at lade produktet forblive i anlægget - så kan det efterfølgende punkt 16. springes over.
16. Træk om nødvendigt pumpehovedet af og rengør det.
17. Varme, cirkulation og en lille mængde CO₂-kontakt er nødvendigt for en optimal hurtig og holdbar forsegling.
18. Hvis forholdene er ugunstige, kan hærdetiden forlænges.

NB: Vi tilråder generelt at rådføre sig med en autoriseret VVS'er, inden produktet tages i brug.

Ved fjernvarmeanlæg:

Hvis anlægget kører på fjernvarme, er det nødvendigt at fastslå, i hvilken kreds utætheden befinder sig. Anlægget skal helst køres op på fuld varme i en time inden der med en separat cirkulationspumpe etableres et lukket kredsløb, gerne med varme (varmepatron 50-60°C) hen over kredsen med utætheden. Flasken med Multiseal QS Micro rystes grundigt. Den nødvendige mængde Multiseal QS Micro tilsættes i den etablerede kreds. Cirkulationen hen over

kredsen med utætheden skal nu opretholdes under de her beskrevne forhold, til lækagen er tætnet - det varer typisk 1 dag, men det kan vare op til 6 dage ved nogle gulvvarmeanlæg. Vi anbefaler at lade kredsen stå med varme og cirkulation på i mindst 3 døgn. Efter endt tætning skylles kredsen grundigt igennem med flere hold vand. Kredsen fyldes med vand igen og sluttet atter på fjernvarmeanlægget. Det til tætningen brugte udstyr - og specielt cirkulationspumpen - skylles ligeledes grundigt igennem med flere hold vand.



Sikkerhedsdata QS Micro:

I tilfælde af kontakt med øjnene, skylles grundigt med vand og kontakt en læge. I tilfælde af hudkontakt vaskes straks med rigeligt vand. Brug egnede beskyttelseshandsker og øjen- / ansigtsbeskyttelse, når du arbejder. Fjern straks QS Micro fra genstande (fliser, håndvaske osv.) med rigeligt med vand, ellers finder krystallisering sted og kan ikke fjernes. De sædvanlige forholdsregler ved håndtering af kemikalier skal overholdes!

Opbevares utilgængeligt for børn!

Ovenstående oplysninger er baseret på vores nuværende erfaringer. Ret til Tekniske ændringer og forbedringer forbeholdes.