

Multiseal® QS Super



Quick-Sealer til varmesystemer

Anvendes ved vandtab
op til 20 liter / time = 500 liter / døgn
QS Super forsegler
lækager i varmesystemer og rør på kun 3 dage.

Multiseal® QS Super Quick-Sealer til varmesystemer.

Ved vandtab op til 20 liter / time. QS Super tætnet lækager permanent i varmeanlæg på kun 3 dage. QS Super krystalliserer og hærdet ved kontakt med CO₂ og der opnås en blivende forsegling af lækagen. QS Super kan anvendes på alle almindeligt forekommende kedelmateriale (køber, stål, rustfrit stål, aluminium, plast og forzinkede materialer). Der kræves intet specialværktøj for at påfylde QS Super i et varmesystem.

QS Super kan forblive i varmesystemet.

Må ikke anvendes i gaskedler!

Emballage	Vare-nr.	EAN	VVS-nr.
1 liter	8042010	5708923906748	251208210

Blandingsforhold:

1 liter QS Super pr. 200 liter systemvand.

Opbevaring/holdbarhed:

Uåbnet 5 år fra fremstillingsdatoen.
Beskyt mod frost.

OBS:

Der må ikke være tilsætningsstoffer i varmesystemet (frost- og korrosionsbeskyttelse). Filtre, sier og snavsfangere skal fjernes eller der skal etableres et omløb.



BRUGSANVISNING:

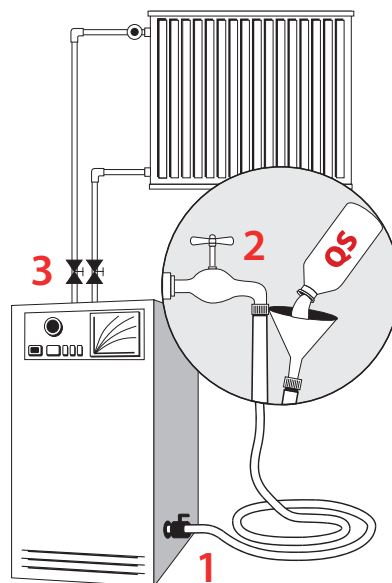
OBS: Ryst beholderen med QS Super grundigt før brug!

1. Tøm ca. 20 liter systemvand af anlægget.
2. Luk påfyldnings-/aftapningshanen (1).
3. Tøm påfyldningsslangen for vand.
4. Fyld QS Super i slangen ved hjælp af en tragt.
5. Tilslut slangen til vandhanen (2).
6. Åbn påfyldnings-/aftapningshanen (1).
7. Åbn vandhanen (2). QS Super trykkes nu ind i varmekredsen.
8. Luk vandhanen (2) og påfyldnings-/aftapningshanen.
9. Løsn slangen fra vandhanen (2), og tøm den.
10. Gentag processen, indtil den nødvendige mængde QS Super er påfyldt systemet.
11. Fyld derefter varmesystemet op til driftstryk.
12. Åbn alle varme- og blendeventiler helt.
13. Sæt varmesystemet på driftstemperatur.
14. Udluft systemet.
15. QS Super kan herefter forblive i anlægget eller skylles ud efter min. 3 døgn.
16. Træk om nødvendigt pumpehovedet af og rengør det.
17. Varme, cirkulation og en lille mængde CO₂-kontakt er nødvendigt for en optimal hurtig og holdbar forsegling.
18. Hvis forholdene er ugunstige, kan hærdetiden forlænges.

NB: Vi tilråder generelt at rådføre sig med en autoriseret VVS'er, inden produktet tages i brug.

Ved fjernvarmeanlæg:

Hvis anlægget kører på fjernvarme, er det nødvendigt at fastslå, i hvilken kreds utætheden befinder sig. Anlægget skal helst køres op på fuld varme i en time inden der med en separat cirkulationspumpe etableres et lukket kredsløb, gerne med varme (varmepatron 50-60°C) hen over kredsen med utætheden. Flasken med Multiseal QS Super rystes grundigt. Den nødvendige mængde Multiseal QS Super tilsættes i den etablerede kreds.



Cirkulationen hen over kredsen med utætheden skal nu opretholdes under de her beskrevne forhold, til lækagen er tætnet – det varer typisk 1 dag, men det kan vare op til 6 dage ved nogle gulvvarmeanlæg. Vi anbefaler at lade kredsen stå med varme og cirkulation på i mindst 3 døgn. Efter endt tætning skylles kredsen grundigt igennem med flere hold vand. Kredsen fyldes med vand igen og sluttes atter på fjernvarmeanlægget. Det til tætningen brugte udstyr – og specielt cirkulationspumpen – skylles ligeledes grundigt igennem med flere hold vand.

Sikkerhedsdata QS Super:

I tilfælde af kontakt med øjnene, skylles grundigt med vand og kontakt en læge. I tilfælde af hudkontakt vaskes straks med rigeligt vand. Brug egnede beskyttelseshandsker og øjen- / ansigtsbeskyttelse, når du arbejder. Fjern straks QS Super fra genstande (fliser, håndvaske osv.) med rigeligt med vand, ellers finder krystallisering sted og kan ikke fjernes. De sædvanlige forholdsregler ved håndtering af kemikalier skal overholdes!

Opbevares utilgængeligt for børn!

Ovenstående oplysninger er baseret på vores nuværende erfaringer. Ret til Tekniske ændringer og forbedringer forbeholdes.